

CONCASSEURS DE MALT



NOUVELLE GAMME 2019

- Criquet CAI 100
100 kg/h*
- Criquet CAI 250
250 kg/h*
- Criquet NCI 600
600 kg/h*
- Criquet CMAI 1500
1 500 kg/h*

* débit nominal pouvant varier selon le type de malt et le réglage de la mouture



MOUTURE REGLABLE
TREMIE GRANDE CAPACITE
MECANIQUE ROBUSTE

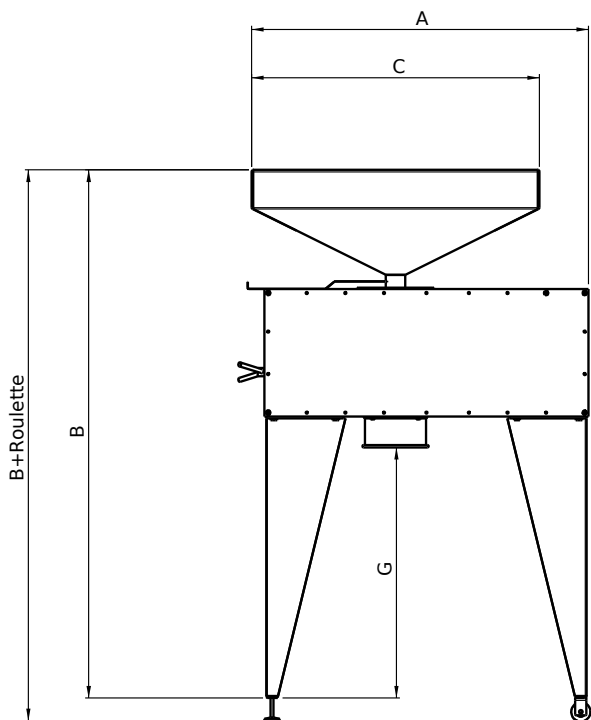
Fabriqué dans le Tarn



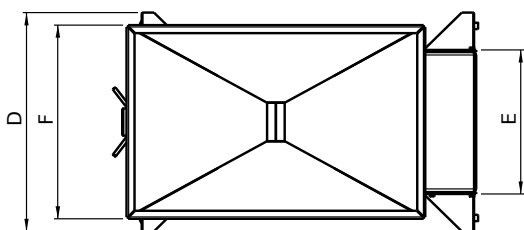
Sté MOULIS
www.criquetmoulis.com

81360 MONTREDON-LABESSONNIE
tel 05 63 75 11 91

info@criquetmoulis.com



Dimension	CAI	NCI	CMAI
A	600	873	1250
B	1170	1363	1660
B+roulette	1235	1478	--
C	420	746	1000
D	385	546	640
E	320	360	470
F	320	484	500
G	600	650	620
Poids	48 kg	96 kg	280 kg



CYLINDRES

- Acier, Fonte ou Inox selon modèle
- Double entraînement
- Ecartement réglable à butée mécanique
- Volant ou manivelle de calibrage de mouture



TREMIE

- Contenance minimale 25kg de malt
- Trappe de débit réglable



SORTIE MOUTURE MODULABLE

- Circulaire avec cerclage pour sac
- Rectangulaire pour remplissage bac
- Sur mesure pour connexion sur vis de transfert



PIEDS STABILISATEURS

- Hauteur pour manutention manuelle des sacs
- Pré-perçage pour fixation sol
- Kit roulettes pour déplacement



PUISSANCE

- Commande par contacteur
- Bobine manque tension
- Vitesse moteur 1500 tr/min

- Moteur
 - > CAI : 0,37KW / 0,75KW 230V (4,8A)
 - > NCI : 1,5KW 230V (9,3A) ou 380V (3,5A)
 - > CMAI : 4KW 380V (8,1A)



COULEUR

- Noir / Blanc
- Bleu / Blanc
- Personnalisée

